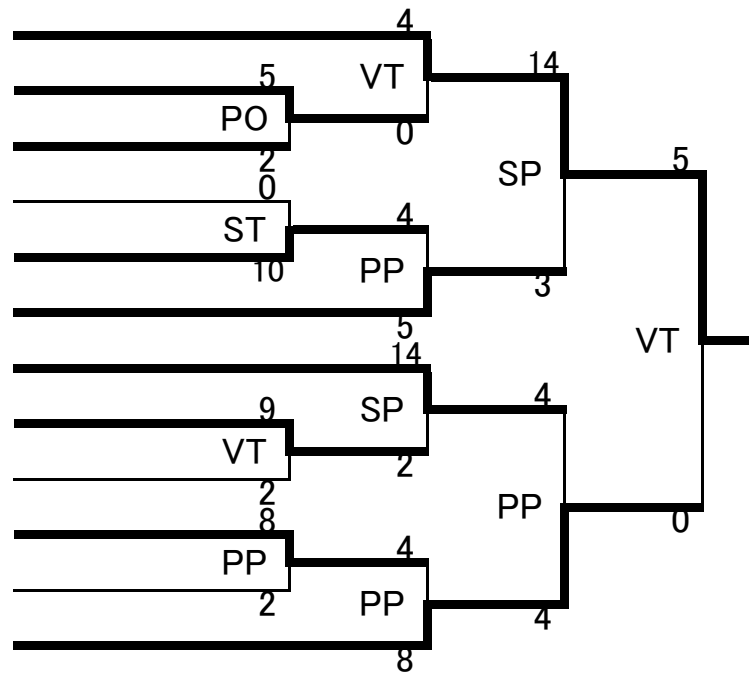


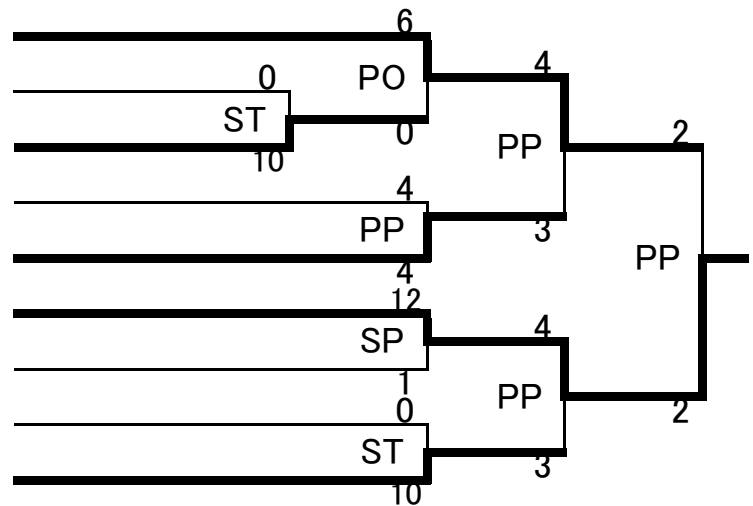
シニア(大学生を含む)の部 【 48kg級 】

- 1 入江 ゆ き (九州共立大)
- 2 矢後 佑 華 (日本大学)
- 3 植野 さくら (自衛隊伊丹)
- 4 須崎 麻衣 (早稲田大)
- 5 鴨居 奈央 (環太平洋大)
- 6 藤沢 志穂 (九州共立大)
- 7 青野 ひかる (日本大学)
- 8 野村 史香 (東洋大学)
- 9 若林 真優 (法政大学)
- 10 田邊 優貴 (同志社大)
- 11 大 関 蘭 (法政大学)
- 12 奥野 里菜 (至学館大)



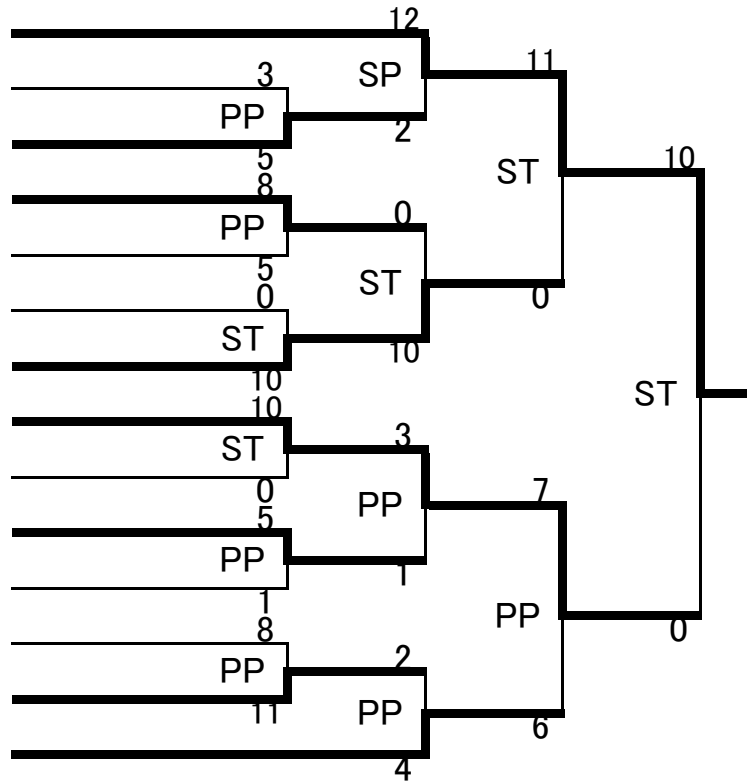
シニア(大学生を含む)の部 【 53kg級 】

- 1 入江 ななみ (九州共立大)
- 2 伊藤 小雪 (環太平洋大)
- 3 渡辺 由香 (法政大学)
- 4 片桐 左智 (環太平洋大)
- 5 齋藤 ほのか (法政大学)
- 6 金子 和 (早稲田大)
- 7 徳井 綾香 (環太平洋大)
- 8 佐々木 なつみ (青山学院大)
- 9 池 亀 優希 (自衛隊体育学校)



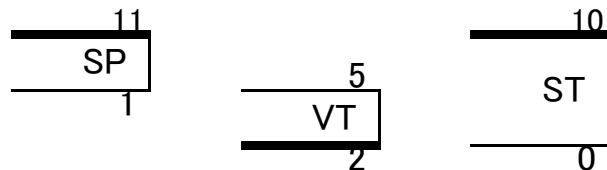
シニア(大学生を含む)の部 【 55kg級 】

- 1 田中亜里沙 (早稲田大)
- 2 水野佳穂 (大東文化大)
- 3 廣瀬理夏 (法政大学)
- 4 伊郷里咲 (自衛隊体育学校)
- 5 宮田理奈 (法政大学)
- 6 渡邊ひかり (環太平洋大)
- 7 廣瀬瑠実 (青山学院大)
- 8 木村安里 (群馬大)
- 9 関下沙希 (自衛隊体育学校)
- 10 倉舘愛 (日本大学)
- 11 松見千都彩 (環太平洋大)
- 12 大川彩美 (関西大)
- 13 岩永典子 (九州共立大)
- 14 永石美智 (九州共立大)



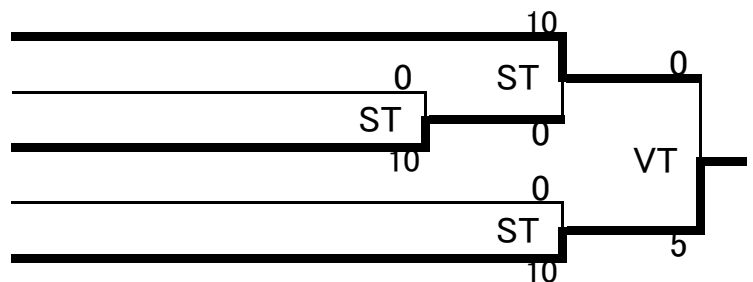
シニア(大学生を含む)の部 【 58kg級 】

- 1 堀内優 (自衛隊体育学校)
- 2 樋口美賀子 (環太平洋大)
- 3 望月美早乃 (環太平洋大)



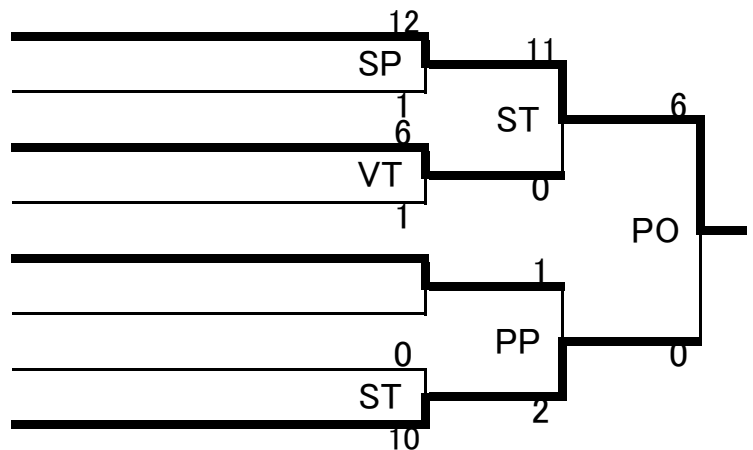
シニア(大学生を含む)の部 【 60kg級 】

- 1 増田奈千 (環太平洋大)
- 2 西村晴香 (関西大)
- 3 山名慧 (若狭クラブ)
- 4 三浦由起子 (法政大学)
- 5 香山芳美 (早稲田大)



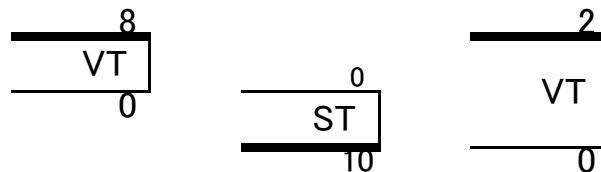
シニア(大学生を含む)の部 【 63kg級 】

- 1 村田夏南子 (日本大学)
- 2 米田野乃佳 (至学館大)
- 3 津田香耶 (自衛隊体育学校)
- 4 鈴木紅夏 (東洋大学)
- 5 上原榛奈 (法政大学)
- 6 加藤優希 (環太平洋大)
- 7 小林沙也加 (環太平洋大)
- 8 佐藤喜歌 (自衛隊体育学校)



シニア(大学生を含む)の部 【 69kg級 】

- 1 古市雅子 (JWA/安部学院高)
- 2 平野翔子 (東海大学)
- 3 井上佳子 (クリナップ)



シニア(大学生を含む)の部 【 75kg級 】

- 1 江藤聖佳 (三井ラビット)
- 2 馬場菜津美 (自衛隊体育学校)

