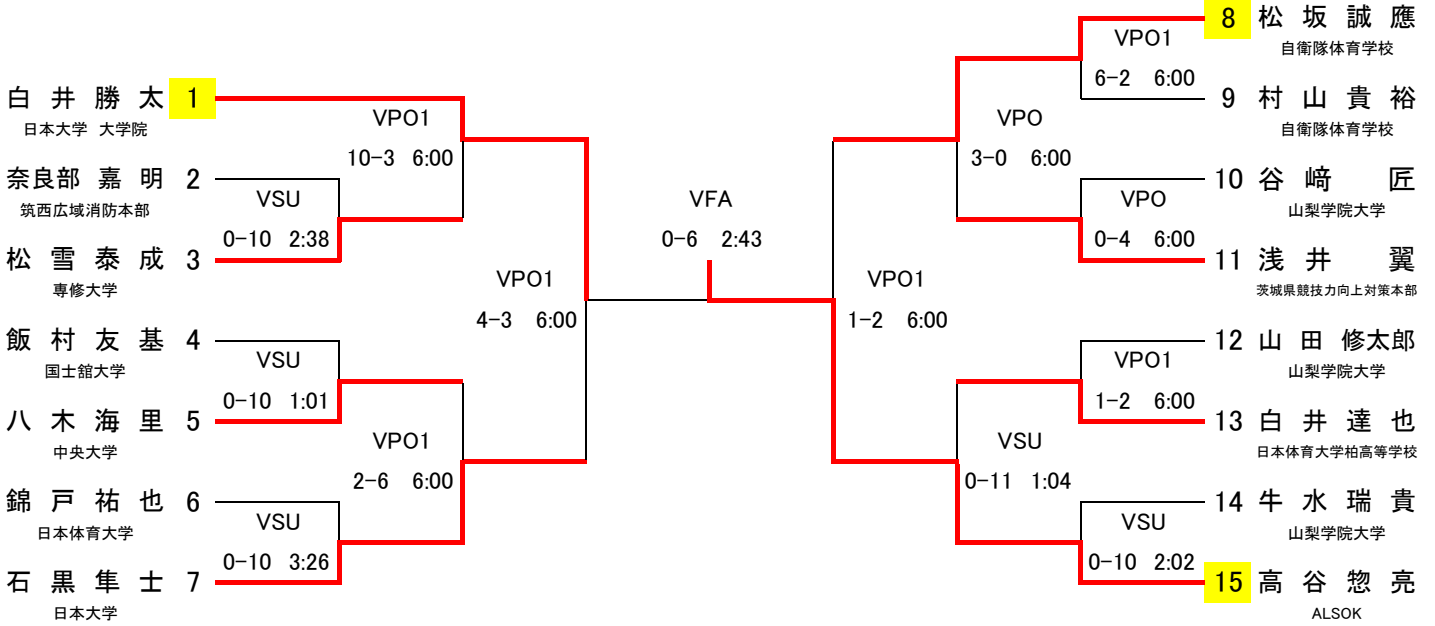


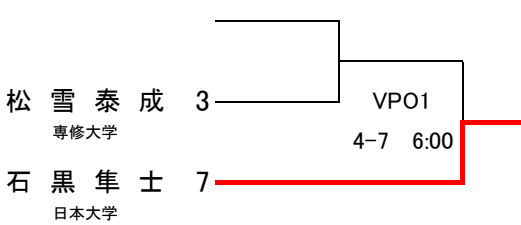
86 kg フリー

A/B マット

予備戦 準々決勝 準決勝 決勝 準決勝 準々決勝 予備戦



敗者復活戦
1回戦 3位決定戦



敗者復活戦
3位決定戦 1回戦

