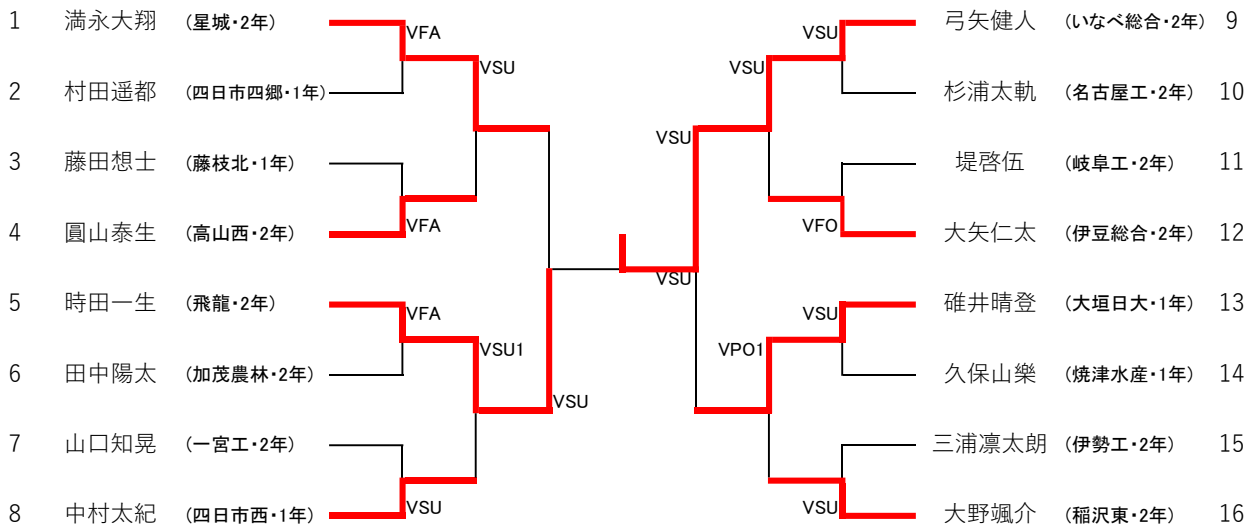


55 kg級



1 位	弓矢健人	(いなべ総合・2年)
2 位	時田一生	(飛龍・2年)
3 位	満永大翔	(星城・2年)
3 位	碓井晴登	(大垣日大・1年)

出場選手

順位	愛知	静岡	岐阜	三重
1 位	満永大翔 (星城・2年)	時田一生 (飛龍・2年)	碓井晴登 (大垣日大・1年)	弓矢健人 (いなべ総合・2年)
2 位	高山瑛渉 (名古屋工・2年)	大矢仁太 (伊豆総合・2年)	圓山泰生 (高山西・2年)	中村太紀 (四日市西・1年)
3 位	大野颯介 (稲沢東・2年)	藤田想士 (藤枝北・1年)	堤啓伍 (岐阜工・2年)	三浦凜太郎 (伊勢工・2年)
4 位	山口知晃 (一宮工・2年)	久保山樂 (焼津水産・1年)	田中陽太 (加茂農林・2年)	村田遥都 (四日市四郷・1年)
補 員	杉浦太軌 (名古屋工・2年)	上石稜真 (飛龍・2年)	田邊諒 (岐阜工・2年)	平川将希 (伊勢工・2年)